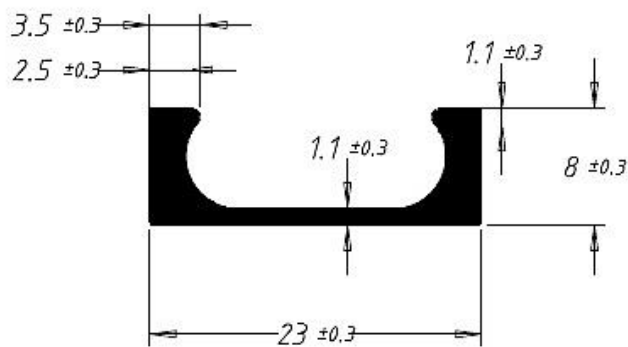




## LINHA VITRINE NOVA

**JA-VIT008**  
**0,185 KG/MT**



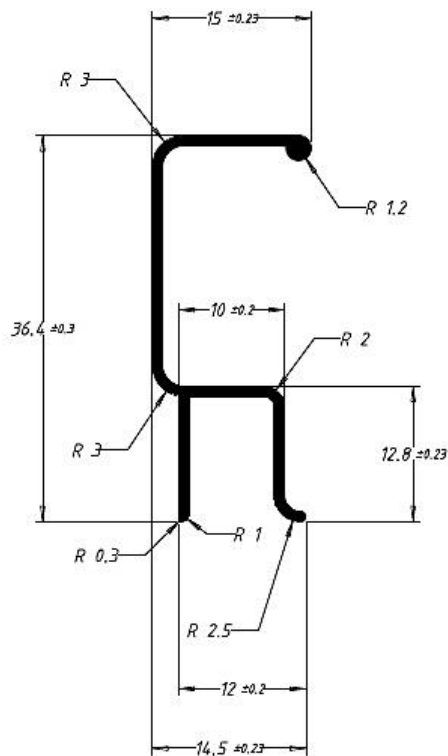
Av. João Wallig, 1387 - Distrito Industrial  
CEP: 58.411-170 - CAMPINA GRANDE - PB  
CNPJ: 10.760.171.0001-72 INSCR EST. 16.078.675-4  
Telefax: (83) 3332 0267  
E-mail: [Aluminordeste@janselmo.com.br](mailto:Aluminordeste@janselmo.com.br)





## LINHA VITRINE NOVA

**JA-AMT837**  
**0,201 KG/MT**

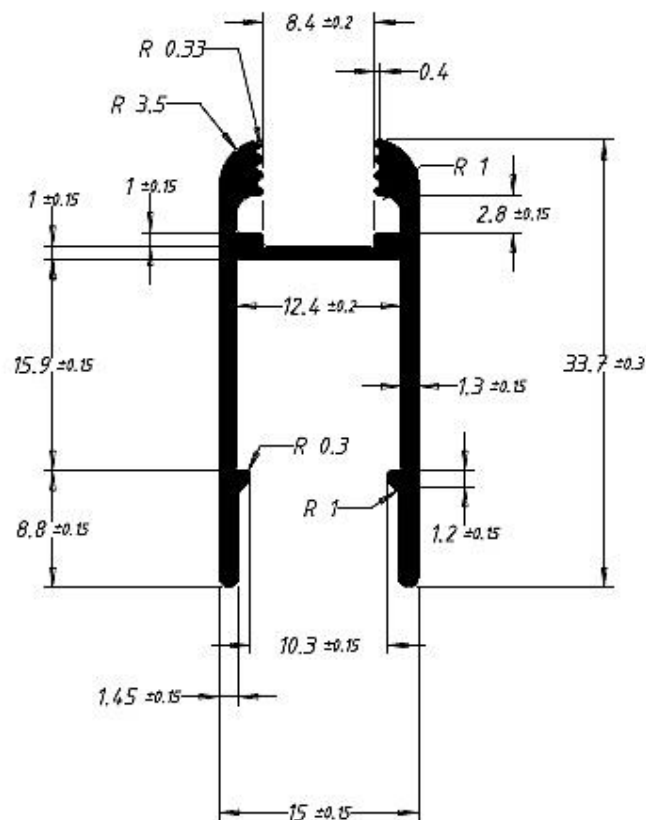


Av. João Wallig, 1387 - Distrito Industrial  
CEP: 58.411-170 - CAMPINA GRANDE - PB  
CNPJ: 10.760.171.0001-72 INSCR EST. 16.078.675-4  
Telefax: (83) 3332 0267  
E-mail: [Aluminordeste@janselmo.com.br](mailto:Aluminordeste@janselmo.com.br)



# LINHA VITRINE NOVA

**JA-AMT819**  
**0,324 KG/MT**

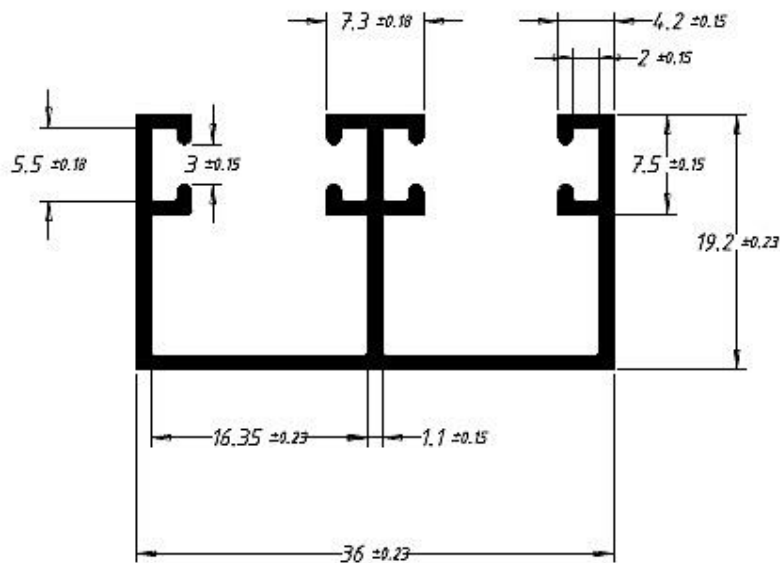


Av. João Wallig, 1387 - Distrito Industrial  
CEP: 58.411-170 - CAMPINA GRANDE - PB  
CNPJ: 10.760.171.0001-72 INSCR EST. 16.078.675-4  
Telefax: (83) 3332 0267  
E-mail: [Aluminordeste@janselmo.com.br](mailto:Aluminordeste@janselmo.com.br)



# LINHA VITRINE NOVA

**JA-AMT836**  
**0,364 KG/MT**



Av. João Wallig, 1387 - Distrito Industrial  
CEP: 58.411-170 - CAMPINA GRANDE - PB  
CNPJ: 10.760.171.0001-72 INSCR EST. 16.078.675-4  
Telefax: (83) 3332 0267  
E-mail: [Aluminordeste@janselmo.com.br](mailto:Aluminordeste@janselmo.com.br)

