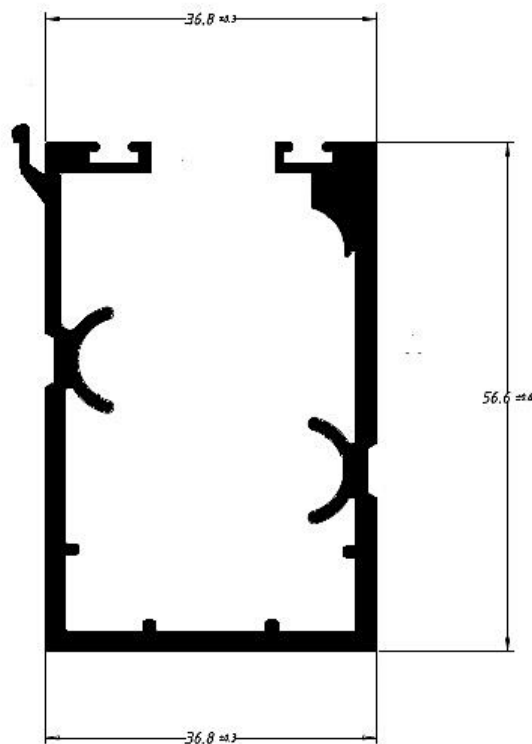




LINHA VARANDA EUROPEIA

JA-016
1.173 KG/MT

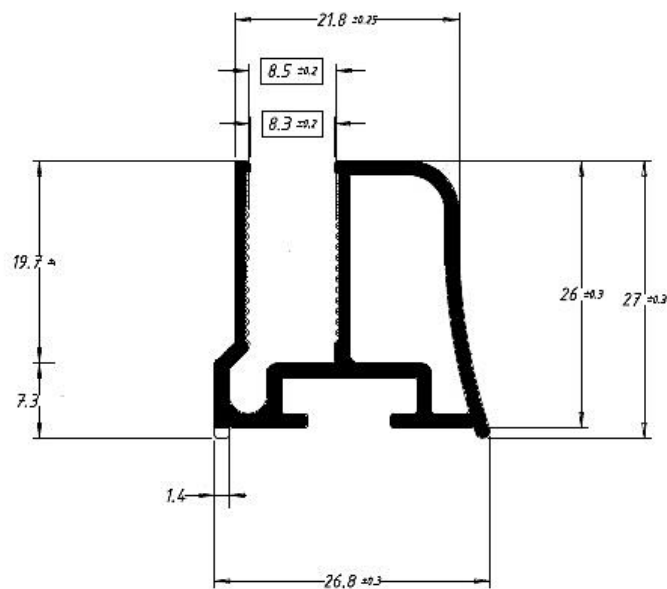


Av. João Wallig, 1387 - Distrito Industrial
CEP: 58.411-170 - CAMPINA GRANDE - PB
CNPJ: 10.760.171.0001-72 INSCR EST. 16.078.675-4
Telefax: (83) 3332 0267
E-mail: Aluminordeste@janselmo.com.br



LINHA VARANDA EUROPEIA

JA -015
0,438 KG/MT



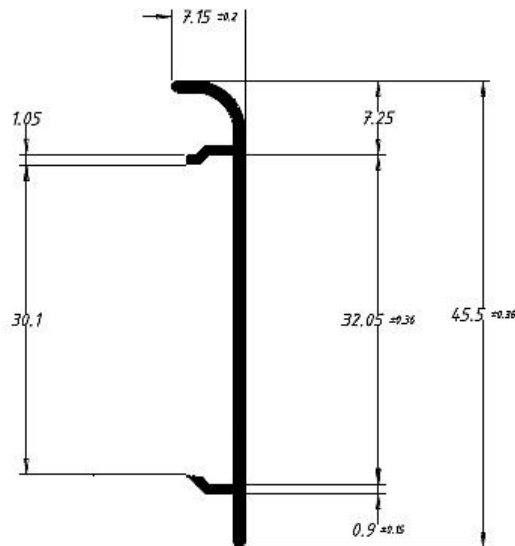
Av. João Wallig,1387 - Distrito Industrial
CEP: 58.411-170 - CAMPINA GRANDE - PB
CNPJ: 10.760.171.0001-72 INSCR EST. 16.078.675-4
Telefax: (83) 3332 0267
E-mail: Aluminordeste@janselmo.com.br





LINHA VARANDA EUROPEIA

JA-011
0,177 KG/MT

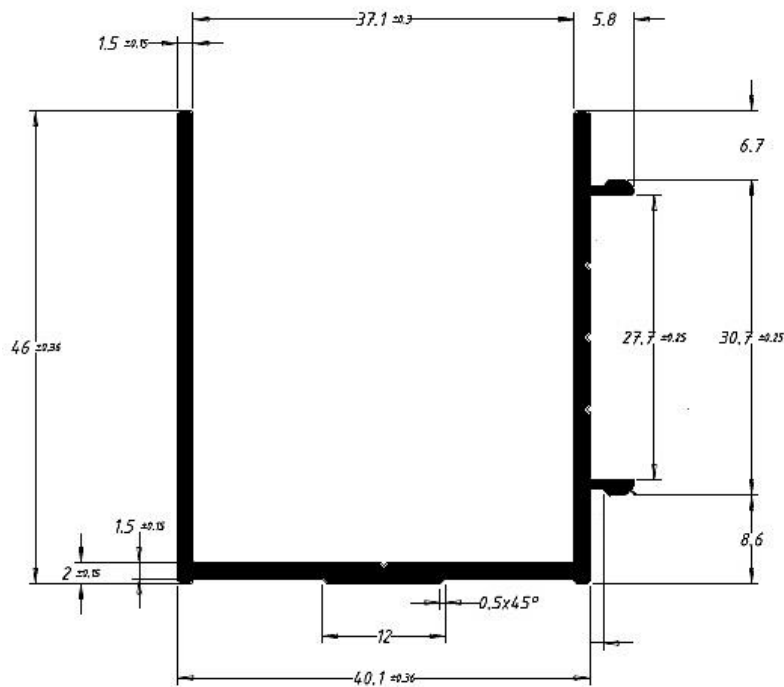


Av. João Wallig,1387 - Distrito Industrial
CEP: 58.411-170 - CAMPINA GRANDE - PB
CNPJ: 10.760.171.0001-72 INSCR EST. 16.078.675-4
Telefax: (83) 3332 0267
E-mail: Aluminordeste@janselmo.com.br



LINHA VARANDA EUROPEIA

JA -009
0,567 KG/MT

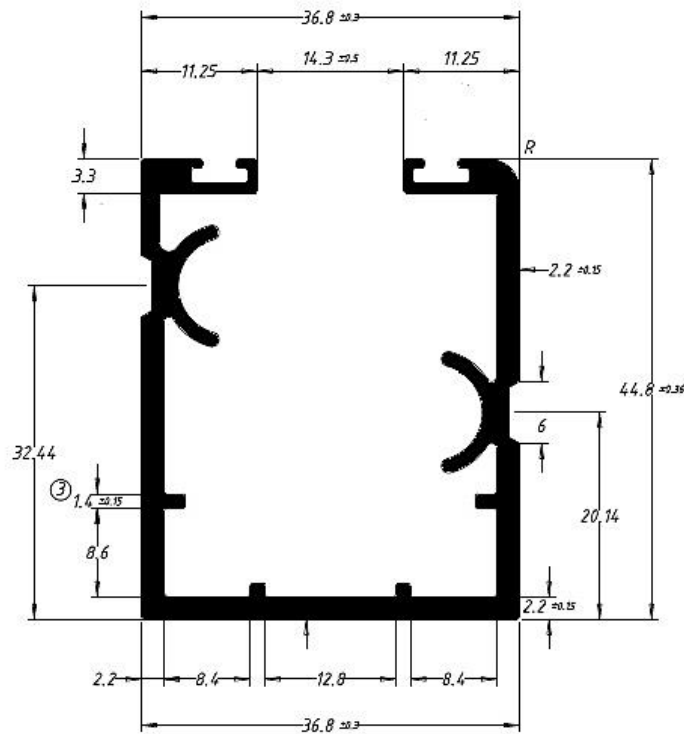


Av. João Wallig, 1387 - Distrito Industrial
CEP: 58.411-170 - CAMPINA GRANDE - PB
CNPJ: 10.760.171.0001-72 INSCR EST. 16.078.675-4
Telefax: (83) 3332 0267
E-mail: Aluminordeste@janselmo.com.br



LINHA VARANDA EUROPEIA

JA -017
0,940 KG/MT



Av. João Wallig,1387 - Distrito Industrial
 CEP: 58.411-170 - CAMPINA GRANDE - PB
 CNPJ: 10.760.171.0001-72 INSCR EST. 16.078.675-4
 Telefax: (83) 3332 0267
 E-mail: Aluminordeste@janselmo.com.br





LINHA VARANDA EUROPEIA

ACESSÓRIOS

KIT ROLDANA C/REGULAGEM V04 (BRANCA/PRETA)



Av. João Wallig,1387 - Distrito Industrial
CEP: 58.411-170 - CAMPINA GRANDE - PB
CNPJ: 10.760.171.0001-72 INSCR EST. 16.078.675-4
Telefax: (83) 3332 0267
E-mail: Aluminordeste@janselmo.com.br





LINHA VARANDA EUROPEIA

ACESSÓRIOS

KIT BATENTE C/BASE DE NYLON V04



Av. João Wallig,1387 - Distrito Industrial
CEP: 58.411-170 - CAMPINA GRANDE - PB
CNPJ: 10.760.171.0001-72 INSCR EST. 16.078.675-4
Telefax: (83) 3332 0267
E-mail: Aluminordeste@janselmo.com.br





LINHA VARANDA EUROPEIA

ACESSÓRIOS

TAMPA DO PERFIL LINHA EUROPEIA (DIREITA/ESQUERDA)



Av. João Wallig,1387 - Distrito Industrial
CEP: 58.411-170 - CAMPINA GRANDE - PB
CNPJ: 10.760.171.0001-72 INSCR EST. 16.078.675-4
Telefax: (83) 3332 0267
E-mail: Aluminordeste@janselmo.com.br





LINHA VARANDA EUROPEIA

ACESSÓRIOS

ACABAMENTO SAÍDA DE ROLDANA V04



Av. João Wallig, 1387 - Distrito Industrial
CEP: 58.411-170 - CAMPINA GRANDE - PB
CNPJ: 10.760.171.0001-72 INSCR EST. 16.078.675-4
Telefax: (83) 3332 0267
E-mail: Aluminordeste@janselmo.com.br





LINHA VARANDA EUROPEIA

ACESSÓRIOS

ACABAMENTO DE SAÍDA PINO GUIA V04



Av. João Wallig,1387 - Distrito Industrial
CEP: 58.411-170 - CAMPINA GRANDE - PB
CNPJ: 10.760.171.0001-72 INSCR EST. 16.078.675-4
Telefax: (83) 3332 0267
E-mail: Aluminordeste@janselmo.com.br





LINHA VARANDA EUROPEIA

ACESSÓRIOS

KIT SAÍDA COM GUIA INTERNA V04



Av. João Wallig,1387 - Distrito Industrial
CEP: 58.411-170 - CAMPINA GRANDE - PB
CNPJ: 10.760.171.0001-72 INSCR EST. 16.078.675-4
Telefax: (83) 3332 0267
E-mail: Aluminordeste@janselmo.com.br





LINHA VARANDA EUROPEIA

ACESSÓRIOS

APARADOR ALUMÍNIO 250 MM P/ TRAV VIDROS



Av. João Wallig,1387 - Distrito Industrial
CEP: 58.411-170 - CAMPINA GRANDE - PB
CNPJ: 10.760.171.0001-72 INSCR EST. 16.078.675-4
Telefax: (83) 3332 0267
E-mail: Aluminordeste@janselmo.com.br





LINHA VARANDA EUROPEIA

ACESSÓRIOS

FECHO E C-F UNIV S/D-F P/VIDRO 8 MM E 10 MM



Av. João Wallig, 1387 - Distrito Industrial
CEP: 58.411-170 - CAMPINA GRANDE - PB
CNPJ: 10.760.171.0001-72 INSCR EST. 16.078.675-4
Telefax: (83) 3332 0267
E-mail: Aluminordeste@janselmo.com.br





LINHA VARANDA EUROPEIA

ACESSÓRIOS

HASTE DUPLA NYLON V04



Av. João Wallig,1387 - Distrito Industrial
CEP: 58.411-170 - CAMPINA GRANDE - PB
CNPJ: 10.760.171.0001-72 INSCR EST. 16.078.675-4
Telefax: (83) 3332 0267
E-mail: Aluminordeste@janselmo.com.br

